

# TRF415

## SETTING SHEET

セッティングシート  
30T 1/4 セッティング

氏名  
Name *Isaho*

日付  
Date 2005. 3. 12

気温  
Air temp. 10°C

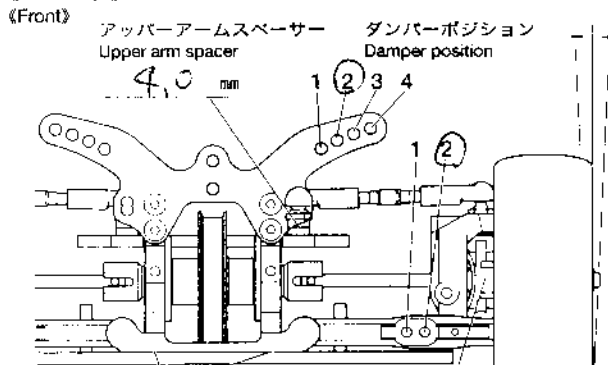
湿度  
Humidity

コース  
Track *ナイトレース*

コースコンディション  
Track condition *良*

路面温度  
Track temp.

《フロント》



キャンバー角  
Camber angle *1.5°*

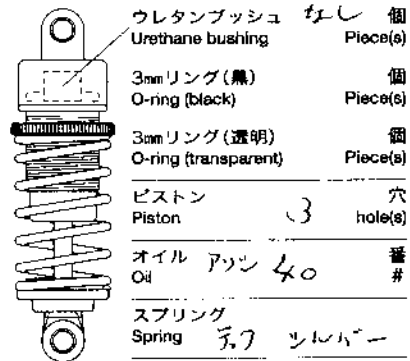
車高  
Ground clearance *4.3* mm

リバウンドストローク  
Rebound stroke *2.5* mm

フロントドライブ  
Front drive *One-way* Diff

スタビライザー  
Stabilizer *なし S M H*

ホイールスペーサー  
Wheel spacer *6mm 17* mm



ウレタンブッシュ  
Urethane bushing *なし* 個  
Piece(s)

3mmリング(黒)  
O-ring (black) 個  
Piece(s)

3mmリング(透明)  
O-ring (transparent) 個  
Piece(s)

ピストン  
Piston *3* 穴  
hole(s)

オイル  
Oil *アソシ 40* 番  
#

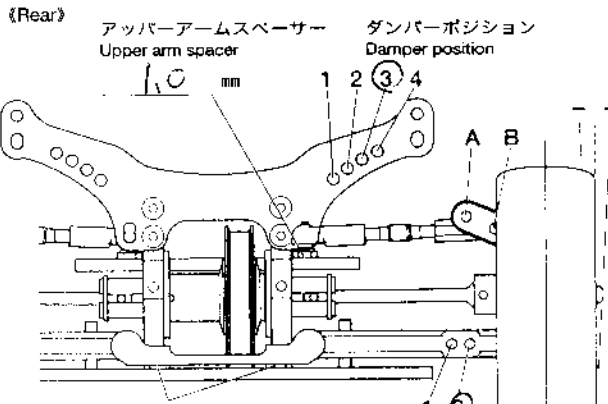
スプリング  
Spring *3.7* ツルバー

サスマウントスペーサー  
Sus. mount spacer  
F *0* mm R *0* mm

フロントアップライト  
Front upright  
L C1 C2 R C2 C1

メモ  
Memo *リバサス*

《リア》



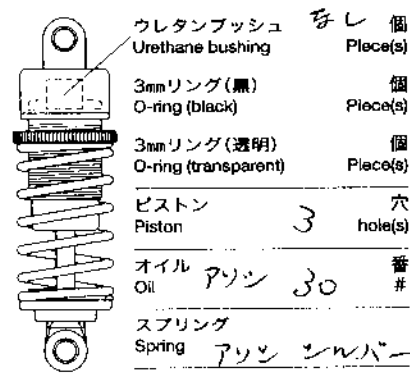
キャンバー角  
Camber angle *1.5°*

車高  
Ground clearance *4.8* mm

リバウンドストローク  
Rebound stroke *3.5* mm

スタビライザー  
Stabilizer *なし S M H*

ホイールスペーサー  
Wheel spacer *0.5* mm



ウレタンブッシュ  
Urethane bushing *なし* 個  
Piece(s)

3mmリング(黒)  
O-ring (black) 個  
Piece(s)

3mmリング(透明)  
O-ring (transparent) 個  
Piece(s)

ピストン  
Piston *3* 穴  
hole(s)

オイル  
Oil *アソシ 30* 番  
#

スプリング  
Spring *アソシ* ツルバー

サスマウントスペーサー  
Sus. mount spacer  
F *0* mm R *0* mm

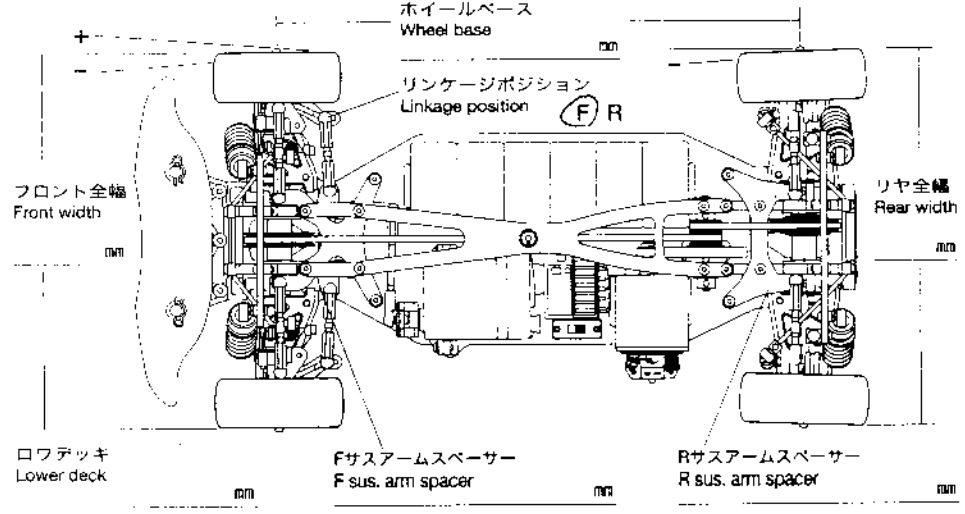
リアアップライト  
Rear upright *1° 2°*

メモ  
Memo *リバサス アルミリヤアップライト*

フロントトー角  
Toe angle (front) *0°*

Fサスマウント  
F sus. mount Front X *A B C D* Rear *A D*

Rサスマウント  
R sus. mount Front X *A B C D* Rear X *A B C D*



メモ  
Memo *路面が悪い時はスプリングE前後 9ミヤ110へ*

モーター  
Motor *30T*

スパークギヤ  
Spur gear *92 T*

ピニオンギヤ  
Pinion gear *44 T*

バッテリー  
Battery *GP 3300 SLT*

ボディ  
Body *51F MK II*

ウイング  
Wing *2<<<*

タイヤ  
Tire *9ミヤ ミニマタロ-A*

ホイール  
Wheel *ヨコエ*

インナー  
Tire insert *9ミヤ 110*

ベストラップ  
Best lap *10'8.9"*