

TRF415

SETTING SHEET セッティングシート

氏名 Name **瀬戸 英治**

日付 Date **6/19**

気温 Air temp. **30℃**

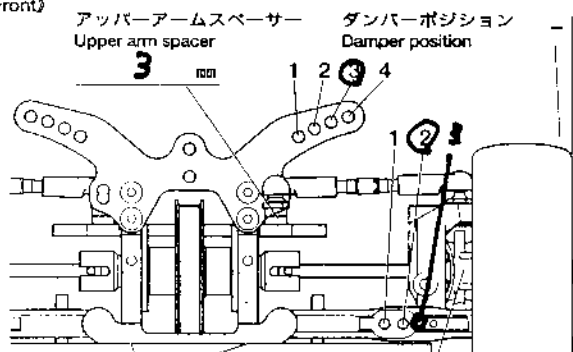
湿度 Humidity

コース Track **E'S**

コースコンディション Track condition **GOOD**

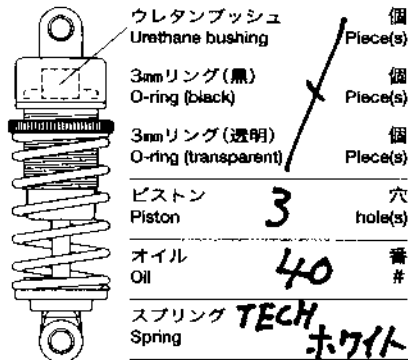
路面温度 Track temp.

《フロント》
(Front)



サスマウントスペーサー Sus. mount spacer
F **0** mm R **3** mm
フロントアップライト Front upright
~~1 02 02 01~~

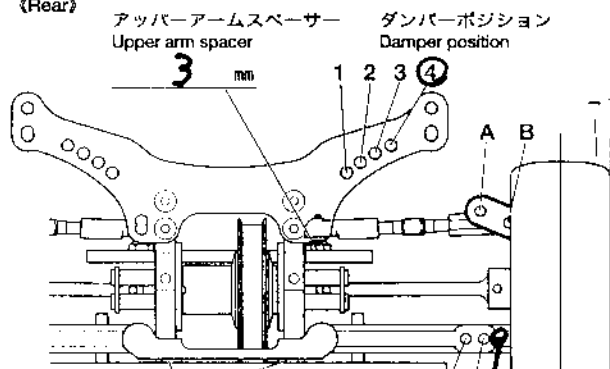
キャンバー角 Camber angle **-1.5°**
車高 Ground clearance **4.5** mm
リバウンドストローク Rebound stroke **1** mm
フロントドライブ Front drive **One-way** Diff
スタビライザー Stabilizer **S** M H
ホイールスペーサー Wheel spacer **0** mm



ウレタンブッシュ Urethane bushing 個 Piece(s)
3mmリング(黒) O-ring (black) 個 Piece(s)
3mmリング(透明) O-ring (transparent) 個 Piece(s)
ピストン Piston **3** 穴 hole(s)
オイル Oil **40** 番 #
スプリング TECH ホワイテ Spring

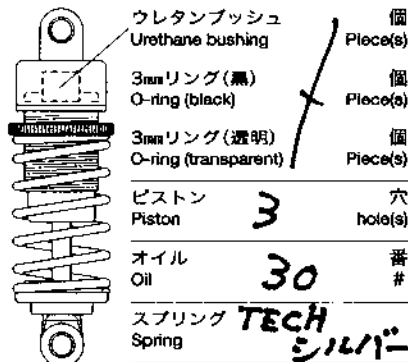
メモ Memo **FスタビはEV04用 5mmホイール17"**

《リヤ》
(Rear)



サスマウントスペーサー Sus. mount spacer
F **0** mm R **0.3** mm
リアアップライト Rear upright
2 0°

キャンバー角 Camber angle **-1.5°**
車高 Ground clearance **5** mm
リバウンドストローク Rebound stroke **3** mm
スタビライザー Stabilizer **S** M H
ホイールスペーサー Wheel spacer **0** mm



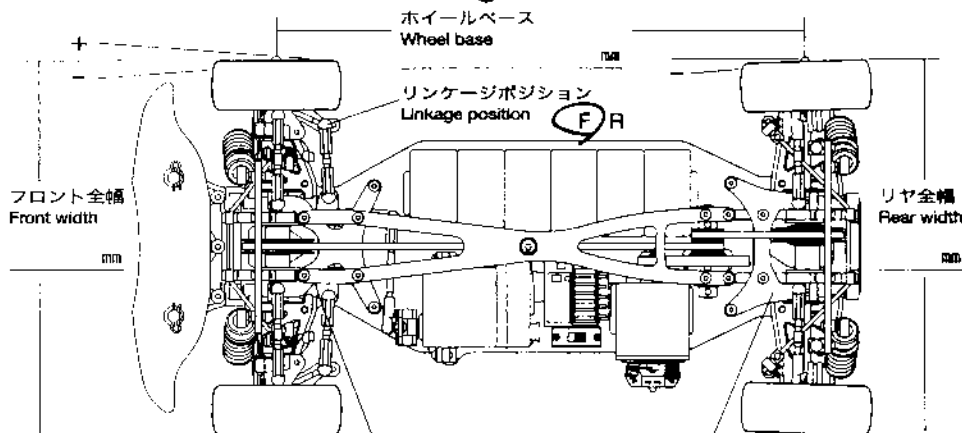
ウレタンブッシュ Urethane bushing 個 Piece(s)
3mmリング(黒) O-ring (black) 個 Piece(s)
3mmリング(透明) O-ring (transparent) 個 Piece(s)
ピストン Piston **3** 穴 hole(s)
オイル Oil **30** 番 #
スプリング TECH シルバー Spring

メモ Memo **5mmホイール17"**

フロントトー角 Toe angle (front) **0°**

Fサスマウント Front X A B C D
F sus. mount Rear A D

Rサスマウント Front X A B D
R sus. mount Rear X A C D



口ワデッキ Lower deck **3** mm

Fサスマウントスペーサー F sus. arm spacer **6** mm

Rサスマウントスペーサー R sus. arm spacer **5** mm

メモ Memo **17T-角2.5°**

39L 6.05.390
49L 8.06.610

モーター Motor **T-MAX FLT**
スパークギヤ Pinion gear **102 T 39 T (5.72)**
バッテリー Battery **7 SMC 3300 決 SMC 3800 EB**
ボディ Body **イクセルアロード**
ウィング Wing **33モ ニック&1スル**
タイヤ Tire **D30R**
ホイール Wheel **33モ**
インナー Tire insert **ゼンレグリーン**
ベストラップ Best lap **9.65**